

Product	Voordelen	Technologie	ISO Viscositeitsklasse ( ) = niet beschikbaar in NL / B	Specificaties en goedkeuringen (Meer gegevens over goedkeuringen voor onze producten kunnen worden verkregen bij uw Shell vertegenwoordiger; goedkeuringen en claims kunnen variëren per viscositeitsklasse.)
Shell <b>Omala S4 GX</b>	<ul style="list-style-type: none"> <li>Optimale bescherming</li> <li>Extra lange verversingsintervallen</li> <li>Voor zwaarbelaste industriële tandwielkasten of hoge bedrijfstemperaturen</li> </ul>	Synthetisch (geavanceerde extreme druk "EP" technologie)	(68), (100), 150, 220, 320, 460 (680)	Goedgekeurd door of voldoet aan de eisen van Flender, David Brown, Gamesa en vele andere machinefabrikanten Industrienormen: ANSI/AGMA 9005-E02 (EP); ISO 12925-1 CKD; DIN 51517-3 (CLP); US Steel 224
Shell <b>Omala S4 WE</b>	<ul style="list-style-type: none"> <li>Optimale bescherming en lange verversingsintervallen</li> <li>Energiebesparend</li> <li>Wormwiel overbrengingen</li> </ul>	Synthetisch (PolyAlkyleenGlycol)	150, 220, 320, 460, 680	Goedgekeurd door of voldoet aan de eisen van Flender, Bonfiglioli, David Brown en vele andere machinefabrikanten Industrienormen: ANSI/AGMA 9005-E02 (EP); ISO 12925-1 CKE
Shell <b>Omala S3 GP</b>	<ul style="list-style-type: none"> <li>Optimale bescherming bij extreme (schok) belastingen</li> <li>Speciale toepassingen</li> </ul>	Mineraal (speciale EP technologie)	220, 320, 460, 680, (1500)	Goedgekeurd door of voldoet aan de eisen van David Brown en ArcelorMittal Industrienormen: ANSI/AGMA 9005-E02 (EP); ISO 12925-1 CKD; DIN 51517-3 (CLP); US Steel 224
Shell <b>Omala S2 G</b>	<ul style="list-style-type: none"> <li>Uitstekende bescherming</li> <li>Minerale olie voor industriële tandwielkasten</li> </ul>	Mineraal (voorzien van EP technologie)	68, 100, 150, 220, 320, 460, 680, 1000	Goedgekeurd door of voldoet aan de eisen van David Brown, Cincinatti Machine, en vele andere machinefabrikanten Industrienormen: ANSI/AGMA 9005-E02 (EP); ISO 12925-1 CKD; DIN 51517-3 (CLP); US Steel 224
Shell <b>Omala S1 W</b>	<ul style="list-style-type: none"> <li>Goede bescherming tegen corrosie</li> </ul>	Mineraal (voorzien van "vette" olie)	460, (680)	Industrienormen: AGMA 9005-E02 (CP)
<b>Tandwieloliën voor niet-industriële toepassing</b>				
Shell Spirax oliën	Een reeks oliën voor versnellingsbakken, transmissies en aangedreven assen voor allerlei voertuigen, incl. off-road.			Neem contact op met uw Shell vertegenwoordiger voor meer informatie

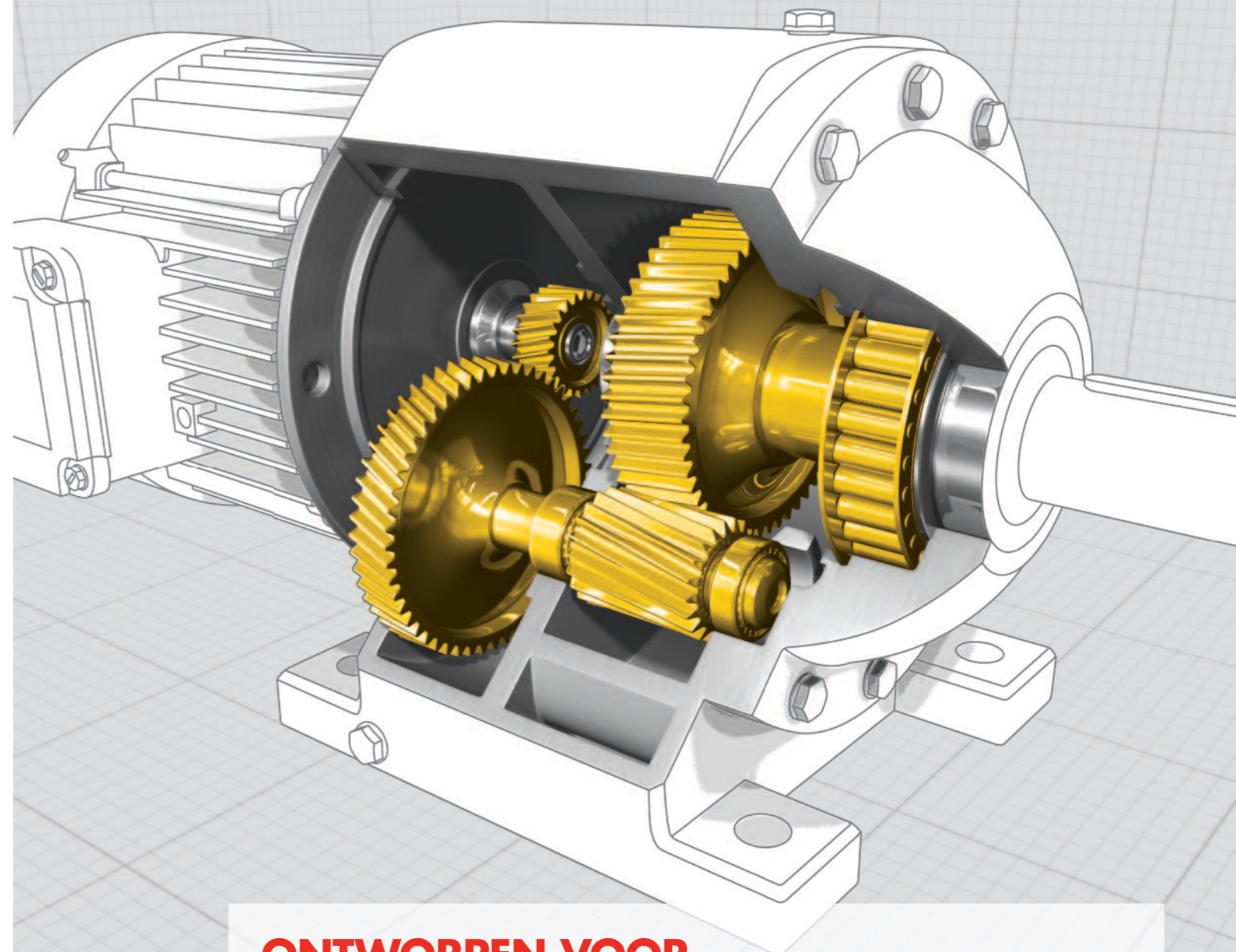
### UITGEBREID AANBOD VAN PRODUCTEN EN DIENSTEN

Shell Lubricants is de nummer één leverancier van smeermiddelen<sup>2</sup> en heeft een geschiedenis van 60 jaar innovatie. Shell blijft investeren in verbeterde smeeroplossingen zoals nieuwe synthetische technologieën die leiden tot ontwikkeling van:

- Shell Tellus S4 ME synthetische hydraulische olie – voor extra lange levensduur en energiebesparing.
- Shell Corena S4 R luchtcompressorolie – biedt tot 12.000 uur bescherming.

Om het olie-gerelateerde prestatieniveau van uw (productie)machines te optimaliseren, kunnen wij u ondersteunen middels ons olie-conditiebewakings programma "Shell LubeAnalyst"

Voor vele automotive en industriële toepassingen heeft Shell een uitgebreid aanbod oliën en vetten, waaronder synthetische, hoog prestatie niveau producten en bijpassende diensten.



**ONTWORPEN VOOR  
ZWARE BELASTINGEN.**

**NET ALS ONZE INDUSTRIËLE  
TANDWIELOLIËN – SHELL OMALA.**

**DESIGNED TO MEET CHALLENGES**



<sup>1</sup>Shell Lubricants' verwijst naar de diverse Shell-ondernemingen die actief zijn op de markt voor smeermiddelen.

<sup>2</sup>Besparing gerapporteerd door één klant. De daadwerkelijke besparing hangt af van de toepassing, de gebruikte olie, de onderhoudsprocedure en de staat van de machine.

<sup>3</sup>Bron: Kline & Company, "Competitive Intelligence for the Global Lubricants Industry, 2008–2018."

Neem voor meer informatie contact op met

**ELK ONDERDEEL VAN UW MACHINE OF PROCES IS MET DE GROOTSTE ZORG ONTWORPEN EN GEBOUWD. UITERAARD KIEST U DAN EEN SMEERMIDDEL DAT UW INSTALLATIE OPTIMAAL BESCHERMT EN LAAT FUNCTIONEREN.**

Het Shell Omala smeeroilie aanbod voor industriële aandrijvingen is ontwikkeld om machine-operators een olie te leveren die hun machines een verbeterde bescherming tegen slijtage, een langere levensduur van de olie en een hoge systeemefficiëntie biedt.

**BESCHERMING TEGEN SLIJTAGE**

De bescherming van tandwielen tegen slijtage en corrosie is belangrijk voor de levensduur van uw machine en het voorkomen van storingen.

Shell Omala industriële tandwieloliën bieden bescherming bij een breed scala aan toepassingen: van de contactvlakken onder extreme druk in rechte tandwielen tot de glijdende contactvlakken in wormwiel overbrengingen. Het Shell Omala aanbod omvat ook de meest recente synthetische oliën zoals Shell Omala S4 GX, welke extra lang meegaan bij zeer zware belastingen en zeer hoge temperaturen.

**OLIELEVENSDUUR**

Hoe langer een olie meegaat, des te minder vloeistofonderhoud uw machines nodig hebben en des te langer uw machines dus zonder onderbrekingen kunnen blijven draaien. Met het Shell Omala aanbod kunt u de levensduur van olie afstemmen op uw gebruiksbehoeften.

Klanten die standaardproducten van Shell gebruiken, zoals Shell Omala S2 G, kunnen voor bepaalde toepassingen de olieversingsintervallen tot 200% verlengen. Bijvoorbeeld door het gebruik van synthetische oliën, zoals Shell Omala S4 GX, voor langere olielevensduur en langdurige bescherming.

**SYSTEEMEFFICIËNTIE**

Shell Omala oliën kunnen bijdragen aan het behoud of de verbetering van systeemefficiëntie door bescherming te bieden tegen olieveroudering en -vervuiling. Geavanceerde synthetische oliën zoals Shell Omala S4 WE brengen extra voordelen zoals een grotere energie efficiëntie in vergelijking met conventionele oliën.

**EEN AANBOD INDUSTRIËLE TANDWIELOLIËN OM AAN UW BEHOEFTE TE VOLDOEN**

Om tegemoet te komen aan het brede scala aan toepassingen en typen aandrijvingen heeft Shell een uitgebreid smeeroilie aanbod ontwikkeld met producten voor uw specifieke technische en operationale omstandigheden.

**SUFFIX BIJ PRODUCTNAAM**

- E** = Energiebesparend
- G** = Tandwielmering, rechte en schuine vertanding
- P** = Hoge druk (zware belasting)
- W** = Wormaandrijving
- X** = Extra/extreme prestaties

**TOEPASSINGSSYMBOLEN**

- Industrie toepassingen
- Gesloten tandwielkast
- Extreem hoge temperatuur
- Extreme belasting
- Schokbelasting
- Lange levensduur
- Wormwiel overbrenging

**DE SHELL OMALA "G" PRODUCTEN**

Gesloten industriële tandwiel overbrengingen van standaard tot veeleisende hoge belastingen en bij toepassingen die extra lang moeten draaien.

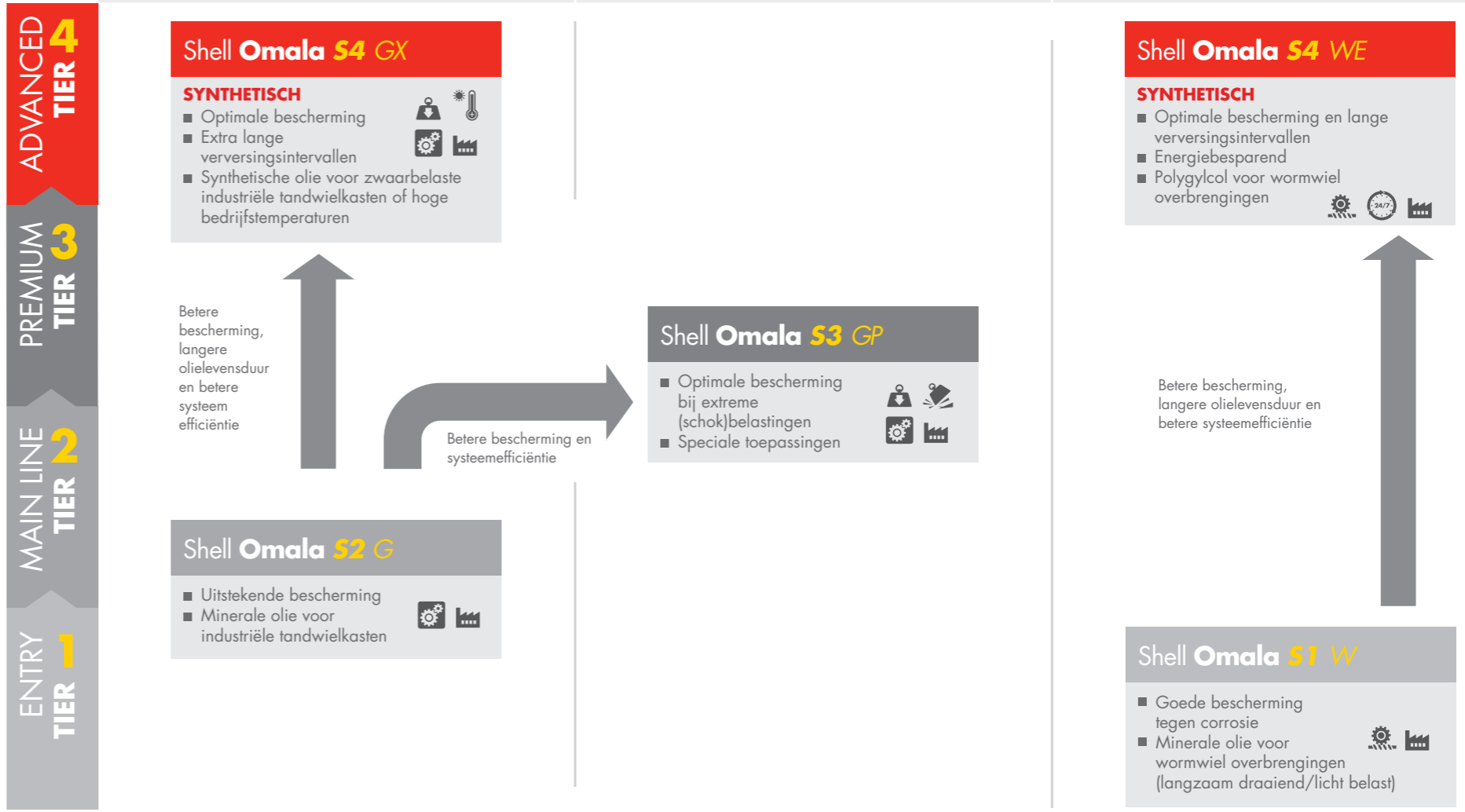
**DE SHELL OMALA "G" PRODUCTEN VOOR SPECIALE TOEPASSINGEN**

Gesloten industriële tandwiel overbrengingen waarbij extra bescherming tegen schokbelasting nodig is of waarbij vervuiling kan optreden.

**DE SHELL OMALA "W" PRODUCTEN**

Industriële wormwiel overbrengingen van standaard tot veeleisende hoge belastingen en bij toepassingen die extra lang moeten draaien.

**HOGER PRESTATIENIVEAU**



**Shell Omala S4 GX**

**SYNTHETISCH**

- Optimale bescherming
- Extra lange verversingsintervallen
- Synthetische olie voor zwaarbelaste industriële tandwielkasten of hoge bedrijfstemperaturen

**Shell Omala S3 GP**

- Optimale bescherming bij extreme (schok)belastingen
- Speciale toepassingen

**Shell Omala S2 G**

- Uitstekende bescherming
- Minerale olie voor industriële tandwielkasten

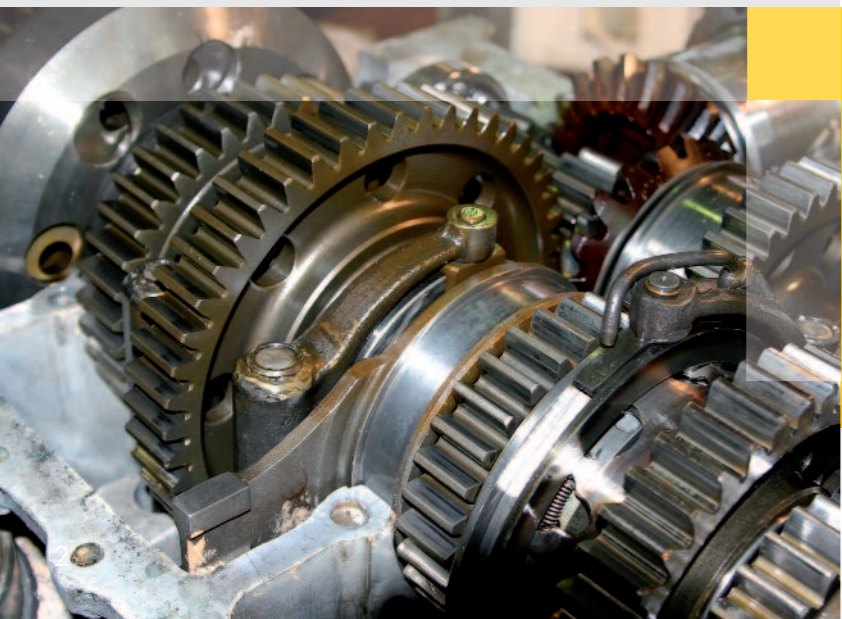
**Shell Omala S4 WE**

**SYNTHETISCH**

- Optimale bescherming en lange verversingsintervallen
- Energiebesparend
- Polyglycol voor wormwiel overbrengingen

**Shell Omala S1 W**

- Goede bescherming tegen corrosie
- Minerale olie voor wormwiel overbrengingen (langzaam draaiend/licht belast)



**PRESTATIES WAAR U OP KUNT REKENEN**

Shell's industriële tandwieloliën zijn ontwikkeld in hecht overleg met klanten en machinefabrikanten. Het Shell Omala smeeroilie aanbod is goedgekeurd of wordt aanbevolen door vele machinefabrikanten en de goede werking is bewezen in de praktijk. De kans dat uw machines u in de steek laten, wordt zo geminimaliseerd.

**LEVEREN VAN MEERWAARDE IN DE PRAKTIJK**

Shell Omala klanten binnen uiteenlopende industrieën, profiteren van robuuste en betrouwbare smering die bewezen heeft een meerwaarde voor het bedrijfsproces te zijn. Na over te stappen op Shell Omala S4 GX rapporteren enkele klanten bijvoorbeeld:

- toegenomen bescherming van machines: één klant heeft vrijwel geen defecten aan tandwielkasten meer en bespaart meer dan 50.000 Amerikaanse dollar per jaar!
- langere intervallen tussen het verversen van olie. Sommige machinefabrikanten keuren verversingsintervallen van 4 jaar goed voor Shell Omala S4 GX. Enkele klanten hebben hun interval tussen het verversen tot vijf keer verlengd.
- verbeterde operationele efficiëntie. Operators van windturbines hebben de beschikbaarheid van hun turbines kunnen vergroten door uitval vanwege schuimvorming, hoge temperaturen en filterverstoppingen terug te dringen.

